



MM120-12 12 В 120 Ач

Герметизированные необслуживаемые свинцово-кислотные аккумуляторы MNB серии MM изготовлены по технологии AGM

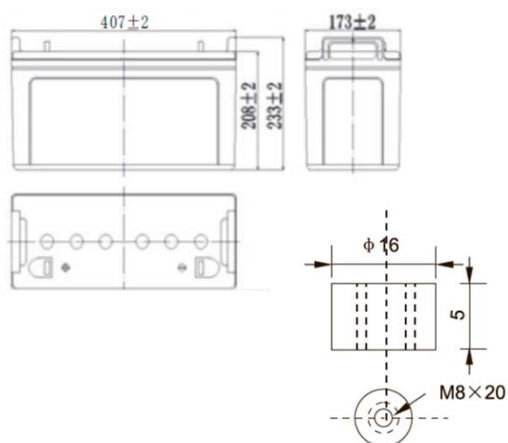
- Высокая производительность, не требует обслуживания, низкий саморазряд
- 100% контроль качества и высокая надежность
- Уникальная формула сплава сетки и обновленные технологии
- Более 260 циклов перезарядки при 100% разряде
- Более 500 циклов перезарядки при 50% разряде

Технические характеристики

Номинальное напряжение	12 В
Число элементов	6
Срок службы	10 лет
Номинальная емкость (25°C)	
10 часовой разряд (10.8 В)	120 Ач
3 часовой разряд (10.8 В)	90 Ач
1 часовой разряд (10.5 В)	66 Ач
Внутреннее сопротивление	
полностью заряженной батареи (25°C).....	4 мΩ
Саморазряд	
3% емкости в месяц при 20°C	
Рабочий диапазон температур	
Разряд	-15~50°C
Заряд	-10~50°C
Хранение	-20~50°C
Макс. разрядный ток (25°C)	950 А (5с)

Габариты и вес

Длина, мм.....	407
Ширина, мм	173
Высота, мм	208
Полная высота, мм	233
Вес, кг	34.6



Применение:

- Источники бесперебойного питания
- Системы связи и телекоммуникаций
- Системы солнечной и ветроэнергетики
- Автономные системы электроснабжения



Конструкция батареи:

Компонент	Полож. пластина	Отриц. пластина	Контейнер	Крышка	Герметик	Клапан	Терминал	Сепаратор	Электролит
Материал	Диоксид свинца	Свинец	ABS	ABS	Эпоксид	Резина	Медь	Стекловолокно	Серная кислота

Спецификации:

Использование	Способ заряда	Напряжение заряда при 25°C	Температурная компенсация	Макс. ток заряда	Время заряда при 25°C		Температура °C
					100% разряд	50% разряд	
Буферный режим	Постоянное напряжение & Постоянный текущий заряд (с ограничением по току)	13.5-13.8 В	-18 мВ/°C	36 А	24	20	0~40
Циклический режим		14.5-15.0 В	-30 мВ/°C	36 А	16	10	

Разряд постоянным током, А (при 25°C)

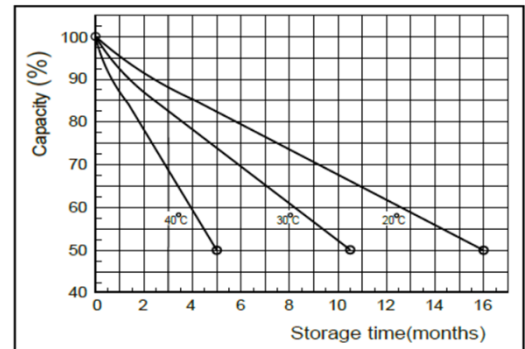
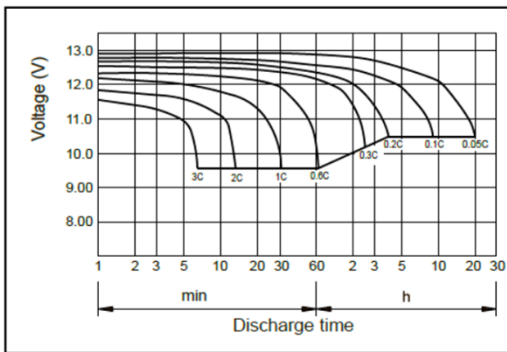
В	10 мин	15 мин	30 мин	60 мин	2 ч	3 ч	4 ч	5 ч	8 ч	10 ч	20 ч
9.60V	288	222	133	81,62	48,18	34,76	27,72	23,65	16,28	13,42	7,12
9.90V	279	217	130	80,3	47,96	34,54	27,61	23,54	16,17	13,42	7,11
10.2V	267	209	127	78,32	47,52	34,32	27,39	23,43	16,06	13,42	7,08
10.5V	256	201	123	75,9	46,86	34,1	27,17	23,21	15,95	13,31	7,04
10.8V	242	190	119	73,37	45,65	33	26,4	22,55	15,51	13,2	7

Разряд постоянной мощностью, Вт (при 25°C)

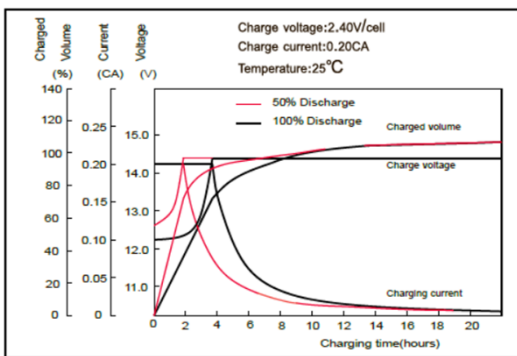
В	10 мин	15 мин	30 мин	60 мин	2 ч	3 ч	4 ч	5 ч	8 ч	10 ч	20 ч
9.60V	3 108	2 435	1 488	930	559	408	327	281	193,6	160,6	85,47
9.90V	3 015	2 376	1 459	916	556	406	325	278	192,5	160,6	85,25
10.2V	2 891	2 289	1 414	893	550	404	322	276	191,4	159,5	85,03
10.5V	2 765	2 211	1 379	865	542	400	320	275	189,2	158,4	84,59
10.8V	2 610	2 094	1 329	837	449	388	310	266	183,7	157,3	83,93

Характеристики саморазряда

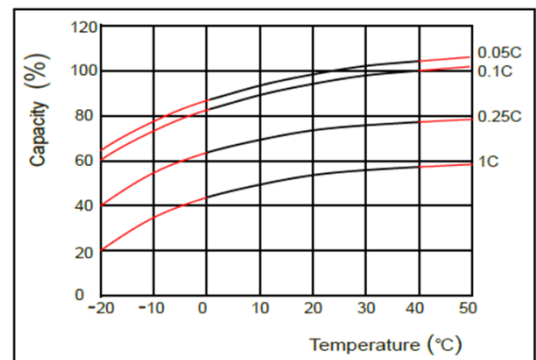
Характеристики разряда



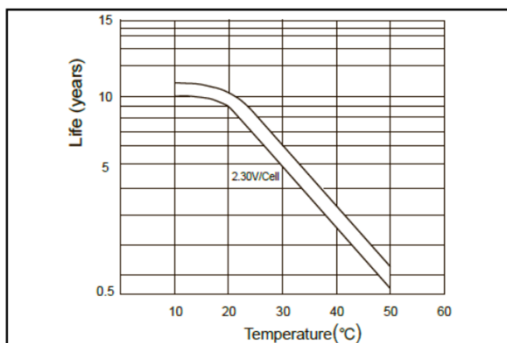
Характеристики заряда



Влияние температуры на емкость



Срок службы в буферном режиме



Срок службы в циклическом режиме

